

ИНСТРУКЦИЯ ПО ЭКСПЛУАТАЦИИ **ROTEX ONE**



S.E.F.A®

Z.I PASTABRAC
11260 ESPERAZA

FRANCE

Tel: +33 (0)4.68.74.05.89 - **Fax:** +33 (0)4.68.74.24.08

E-mail: contact@sefa.fr

ОГЛАВЛЕНИЕ

I. УСЛОВИЯ ГАРАНТИИ.....	3
II. ЗАПАСНЫЕ ЧАСТИ	4
III. ОБЩИЕ СВЕДЕНИЯ	5
IV. ЭКСПЛУАТАЦИЯ ТЕРМОПРЕССА	6
A. БЕЗОПАСНОСТЬ	6
B. УСТАНОВКА	7
C. ОПЕРАЦИОННЫЙ ЦИКЛ	8
D. ПАНЕЛЬ УПРАВЛЕНИЯ	8
E. ПАРАМЕТРЫ УСТАНОВКИ.....	9
1. Установка времени и температуры.....	9
2. Цикл предварительного нагрева	9
3. Остановка цикла	9
4. Запись запрограммированных циклов	10
5. Выбор запрограммированного цикла	10
6. Счетчик копий.....	10
7. Ошибки	11
V. ТЕХНИЧЕСКОЕ ОБСЛУЖИВАНИЕ	12
VI. РЕКОМЕНДАЦИИ	12
ПРИНЦИПИАЛЬНАЯ СХЕМА	13
VII. ТЕХНИЧЕСКОЕ ОБСЛУЖИВАНИЕ.....	14
VIII. ЖУРНАЛ ОБСЛУЖИВАНИЯ.....	15

I. УСЛОВИЯ ГАРАНТИИ

- Гарантийный срок начинается с даты ввода оборудования в эксплуатацию. Гарантийный срок составляет 12 месяцев. При условии работы термопресса 8 часов в день или 2000 часов суммарно.
- Гарантия строго ограничивается правильным использованием. Дефекты оборудования выявляются только в сервисном центре продавца.
- Наша ответственность ограничивается обязательством исправить или заменить бесплатно части, признанные неисправными, в любых других случаях претензии не принимаются, независимо от причины.
- После окончания гарантийного срока запасные части могут быть приобретены отдельно. При гарантийной замене частей, неисправные части остаются у продавца.

ГАРАНТИЯ НЕ РАСПРОСТРАНЯЕТСЯ:

- На расходные материалы, такие как:
 - Предохранители, лампы, трансформаторы, соединительные, гибкие устройства, крышки, насадки, фильтры ...
 - Части, которые не являются нашим собственным производством, несут гарантию их производителя.

ИСКЛЮЧАЕТСЯ ИЗ ГАРАНТИИ:

- Случаи, которые могут возникнуть в результате нормального износа аппаратов и деталей, из-за небрежного использования и несчастных случаев, недолжного контроля и обслуживания, неправильного использования или модификаций оборудования без нашего письменного согласия.
- В случае использования неподходящего материала для работы, используемого покупателем. В случае неправильной транспортировки или неправильном хранении оборудования.
- При неправильном техническом обслуживании и настройке оборудования, кроме указанных в руководстве по обслуживанию, например:
 - изменение заводских параметров
 - излом трубопроводов и т. д.

Во избежание травм и повреждении термопресса рекомендуем:

- • Термопресс нагревается до высокой температуры, необходимо быть внимательным для исключения ожогов и иных термических травм.
- • Не оставлять термопресс включённым без присмотра
- • Не оставлять термопресс закрытым во включенном положении на долгое время, в ином случае может быть поврежден матик находящийся на нижней плите.
- • Не допускать детей и животных к термопрессу.

Рекомендованные параметры переноса:

- Параметры переноса определяются пользователем самостоятельно и могут меняться: от 3 до 720 секунд, от 20 до 240 градусов Цельсия, давление от 2 до 6 бар. Значение температуры нагрева, времени и давления выбирается пользователем самостоятельно, в соответствии с рекомендациями производителей используемых расходных материалов.



Для пневматических машин любой след моющего средства в пневматическом контуре лишает гарантии.

Для получения любых технических данных или заказов на запасные части укажите номер заказа на оборудование, а также ее серийный номер

	ROTEX ONE
Вес	68Kg
Высота	674 mm
Глубина	947 mm
Ширина	569 mm
Размер плиты	400 x 500 mm
Напряжение	230 V одна фаза + заземление 50/60 Hz
Мощность	2,500 W
Ампераж	11 A
Терморегулятор	
Погрешность	+/- 1
Регулировка	%
	0 to 250 °C
Таймер	
Погрешность	+/- 1%
Регулировка управления	0 s to 30 min
Регулировка давления	0 to 0.6 daN/cm ²
Производительность	80 переносов в день

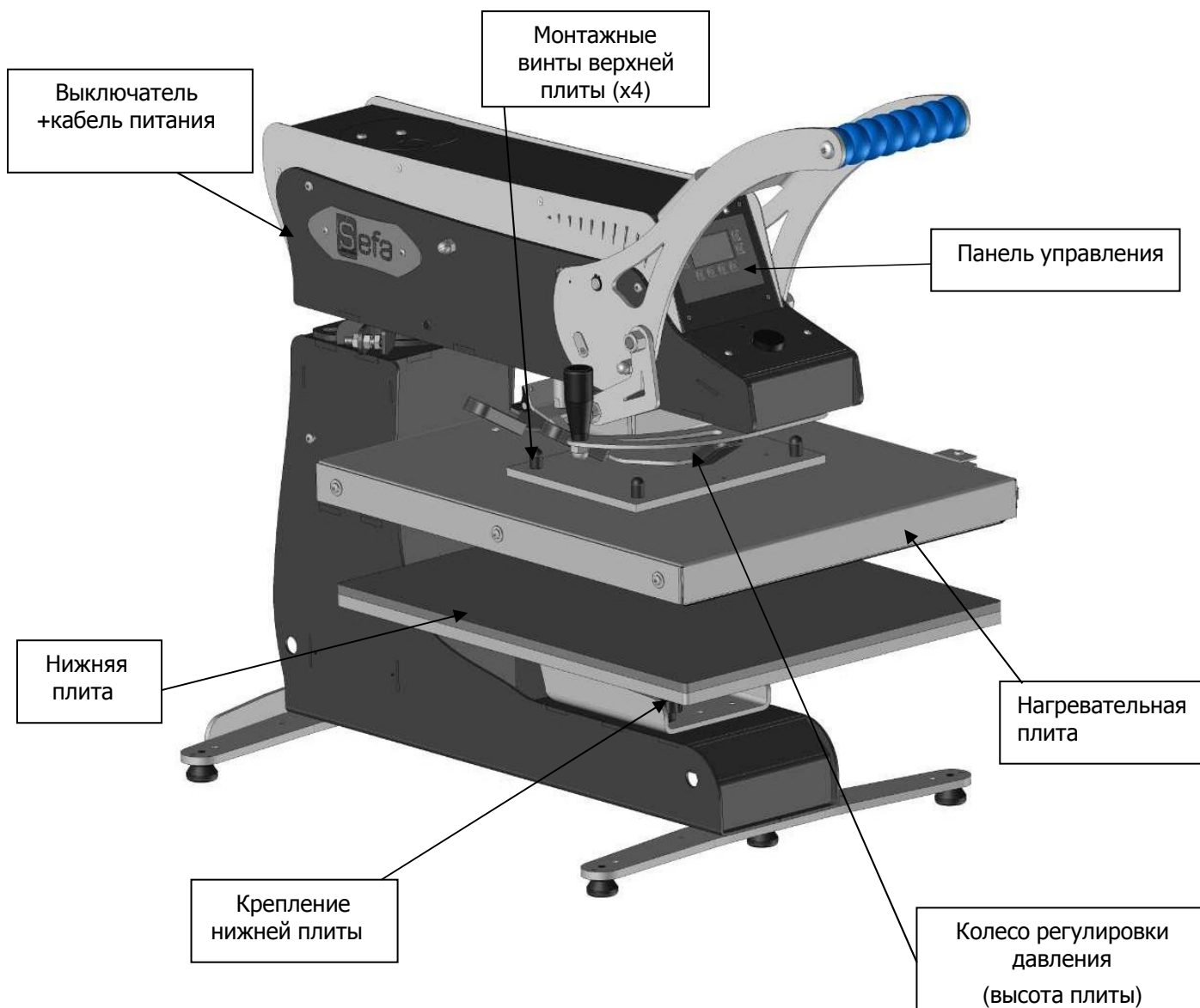
Неконтрактный документ: в соответствии с техническим прогрессом мы оставляем за собой право изменять характеристики наших продуктов.

II. ЗАПАСНЫЕ ЧАСТИ

Для заказа: укажите код и количество

Код	Описание	Количество
CAR-CO2	ЭЛЕКТРОННАЯ ПЛАТА	1
RES-682	НАГРЕВАТЕЛЬНЫЙ ЭЛЕМЕНТ 400x500 2500 W	1
SON-189	ДАТЧИК ТЕМПЕРАТУРЫ	1
FIN-231	ПЕРЕКЛЮЧАТЕЛЬ РЕЖИМА	1
MOU-540	СИЛИКОНОВЫЙ КОВРИК 400X500 mm	1
RES-006	ГАЗОВАЯ ПРУЖИНА	1
FUS-153	16А ПРЕДОХРАНИТЕЛЬ	2

III. ОБЩИЕ СВЕДЕНИЯ



Этот нагревательный пресс соответствует требованиям безопасности оператора в статье L 233-5 французского трудового кодекса.

Он был разработан для работы с высокой скоростью вывода с неизменной надежностью.

Он был разработан для использования одним оператором, расположенным перед термопрессом.

IV. ЭКСПЛУАТАЦИЯ ТЕРМОПРЕССА

Термопресс ROTEX ONE предназначен для выполнения работ любого качества в малых и средних партиях. Это оборудование было проверено нами на заводе, чтобы предложить двухлетнюю гарантию от производственных дефектов.

Установленные на заводе электрические и механические настройки, запрограммированные нашими техническими специалистами, и характеристики безопасности не должны изменяться ни при каких обстоятельствах. S.E.F.A® не несет ответственности за проблемы, которые могут быть вызваны прессом, если такие изменения сделаны.

Перед эксплуатацией пресса внимательно ознакомьтесь с инструкциями по технике безопасности и руководством по эксплуатации.

Пресс должен эксплуатироваться квалифицированным специалистом, который знает о потенциальной опасности, связанной с неправильным использованием оборудования.

A. БЕЗОПАСНОСТЬ






**ТЕРМОПРЕСС ПРЕДНАЗНАЧЕН ТОЛЬКО ДЛЯ ИСПОЛЬЗОВАНИЯ ОДНИМ СОТРУДНИКОМ!
ИСПОЛЬЗОВАНИЕ ТОЛЬКО КВАЛИФИЦИРОВАННЫМ СОТРУДНИКОМ!**

Символы

	OFF (ВЫКЛЮЧЕНО)		ОЧЕНЬ ГОРЯЧО
	ON (ВКЛЮЧЕНО)		РИСК ПОРАЖЕНИЯ ТОКОМ
	ОПАСНО, ВНИМАНИЕ		

Вы найдете большинство этих символов на оборудовании S.E.F.A.

Важные сообщения:

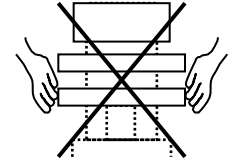
-  *Не прикасайтесь к горячим деталям оборудования во время использования.*
-  *Во время работы убедитесь, что оператор не несет никакого риска с точки зрения ожогов, поражения электрическим током или другие.*
-  *Выполняйте ежедневную проверку пресса перед началом производства.*
-  *Перед запуском убедитесь, запуск пресса не причинит травмы находящимся рядом.*
-  *Если пресс не работает должным образом, немедленно отключите все источники энергии и найдите причину, используя раздел «Техническое обслуживание».*

В. УСТАНОВКА

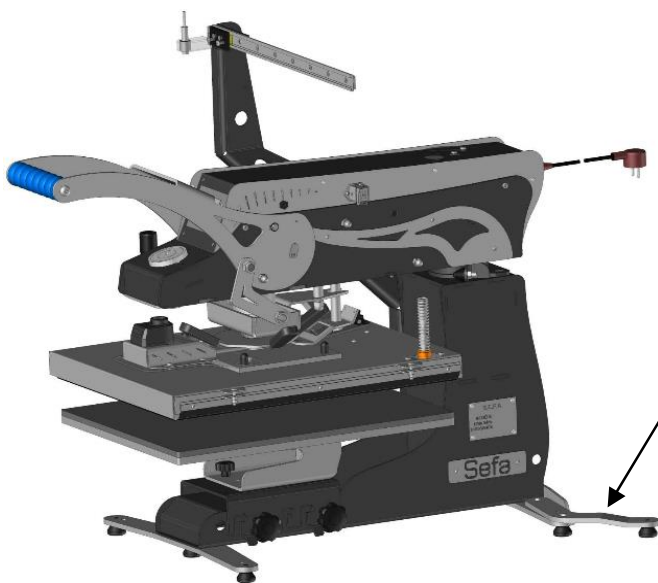


ИСПОЛЬЗОВАНИЕ ТОЛЬКО КВАЛИФИЦИРОВАННЫМ СОТРУДНИКОМ

Не поднимайте термопресс за плиты !



- Достаньте термопресс из коробки.
- Используйте 10-миллиметровый гаечный ключ, чтобы удалить четыре болта, удерживающие термопресс на упаковке.
- Поднимите пресс на рабочий стол, используя поставляемые штанги.
- Установите удлинитель ноги, как показано на фотографии ниже.
- Прикрепите машину к рабочему столу.
- Снимите винт HSHС, который используется для удержания пресса в рабочем положении при транспортировке.
- Подключите термопресс к розетке (230 вольт + земля / 50 или 60 Гц).



Открутите транспортировочные винты

C. ОПЕРАЦИОННЫЙ ЦИКЛ

- Нажмите главный выключатель на задней панели, чтобы включить питание. На панели управления отобразится приветственное сообщение с заводскими настройками.
- Используйте клавиатуру для настройки температуры в соответствии с типом переноса.
- Используйте клавиатуру, чтобы установить время нажатия, соответствующее типу переноса.
- Отрегулируйте давление, используя регулировочное колесо на верхней плите.
- Поместите рабочий элемент на нижнюю плиту.
- Правильно расположите макет для переноса.
- Потяните ручку вниз, чтобы опустить верхнюю плиту.
- Таймер начнет обратный отсчет времени, когда верхняя плита опущена.
- Зуммер будет звучать, когда термоперенос будет закончен, необходимо поднять верхнюю плиту.
- Плита автоматически поднимается, по истечении времени в версии ROTEX LITE.
- Повторите шаг 5 выше, чтобы продолжить с теми же настройками или с шага 2, чтобы применить новые настройки.

D. ПАНЕЛЬ УПРАВЛЕНИЯ






Е. ПАРАМЕТРЫ УСТАНОВКИ


1. Установка времени и температуры



а) Установка времени

Нажмите на кнопку выбора установки  : светодиод времени (LED 3) горит и указывает, что вы можете установить время. Значение по умолчанию - 15 секунд.


Кнопками увеличения  или уменьшения значения  установите время.


Для подтверждения установки нажмите на кнопку выбора параметров  Теперь Вы можете перейти к настройке температуры.

б) Установка температуры

После установки времени светодиод времени (LED 2) горит и указывает, что вы можете отрегулировать заданную температуру.

Значение по умолчанию установлено на 180 ° C.

Кнопками увеличения  или уменьшения значения  установите температуру

Для подтверждения установки нажмите на кнопку выбора параметров  Теперь вы можете приступить к работе.

2. Цикл предварительного нагрева




На прессе предусмотрен вторичный таймер для предварительного нагрева. Эта функция позволяет предварительно подогреть текстиль перед термопереносом.

а) Установка времени предварительного нагрева

Нажмите кнопку преднагрева , Светодиод преднагрева (LED 1) загорится.

Кнопками увеличения  или уменьшения значения  установите время предварительного нагрева.

Подтвердите значение нажатием кнопки преднагрева .

Если значение равно 0 (значение по умолчанию), цикл предварительного нагрева не будет выполняться.

б) Работа

Уложите ткань без макета на нижнюю плиту.


Опустите нагревательную плиту: запускается вторичный счетчик и загорается светодиод предварительного нагрева (LED 1). По окончании обратного отсчета прозвучит зуммер. Откройте пресс.

Положите макет на текстиль и опустите нагревательную плиту. Загорается главный счетчик и загорается светодиод времени (LED 3).

В конце обратного отсчета термопресс откроется (только модель LITE).

Примечание: температура предварительного нагрева такая же, как и заданная температура.

3. Остановка цикла


В любое время вы можете остановить цикл, нажав кнопку остановки цикла (STOP CYCLE)  пресс откроется автоматически (только для модели AUTO)


4. Запись запрограммированных циклов




Вы можете записывать на этом нажатии до трех программ с разными установками.

- Время предварительного нагрева
- Время переноса
- Температура

Для записи последних заданных значений нажмите кнопку сохранения параметров  и удерживайте 3 секунды. На дисплее загорится значение с именем программы, которое будет записано (Первая - Pr1).

Выберите имя программы, которую вы хотите записать, путем последовательного нажатия на кнопку сохранения параметров  ; Pr1 \rightarrow Pr2 \rightarrow Pr3 \rightarrow Pr1...


Нажмите и удерживайте кнопку  для сохранения параметров. Прозвучит зуммер, означающий сохранение параметров.


Значение по умолчанию для трех программ Pr1-Pr3:

- 180 ° C для температуры
- 15 секунд для времени
- 0 секунд для времени предварительного нагрева

5. Выбор запрограммированного цикла



Чтобы выбрать записанную программу, нажмите кнопку сохранения параметров  : на экране отображается последняя используемая программа. Нажимайте клавишу до отображения нужной программы.

Удерживайте кнопку  в течение 3 секунд для выбора сохраненных параметров.. Прозвучит зуммер, означающий выбор параметров.

Установленная температура, время предварительного нагрева и время нажима в соответствии с выбранной программой будут загружены автоматически.


6. Счетчик копий




Пресс имеет 2 типа счетчиков:

- Стираемый счетчик с возможным сбросом
- Основной счетчик без сброса.

a) Стираемый счетчик:

Нажмите один раз на кнопку  : на экране отобразится в течение 5 секунд количество циклов, выполненных с успехом с момента последнего сброса. Нажатие и удержание этой кнопки в течение 3 секунд, сбросит значение на ноль.

b) Основной счетчик:

Нажмите 2 раза на кнопку  : на экране отображается общее количество выполненных циклов, (пример: 230 указывает 23000 копий). Сброс данного счетчика невозможен.

После 3-х секунд контроллер вернется в исходное состояние.

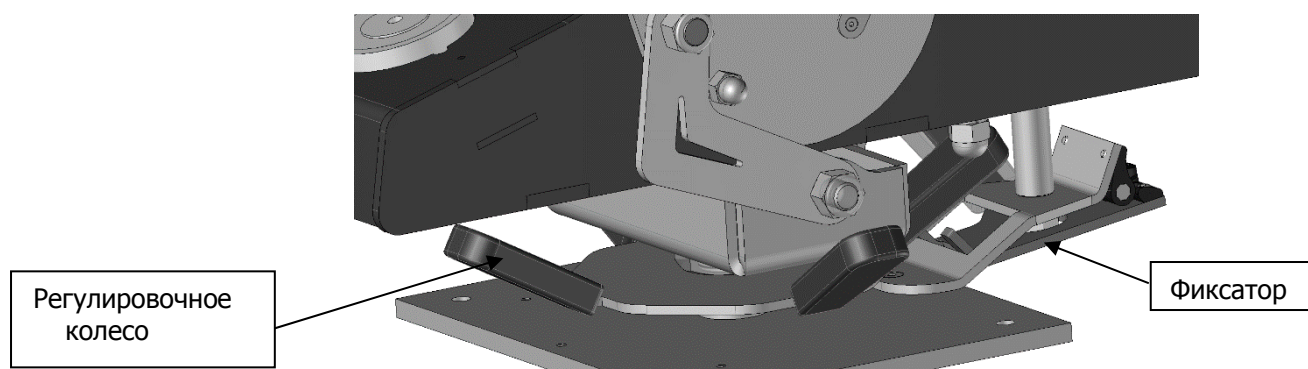
7. Ошибки

Сообщение на экране	Значит	Эффект
Er1	Датчик температуры не подключен	Нагрев выключен
Err	Коннектор платы не подключен	Нагрев выключен
Co1	Клавиатура отключена	Реле выключено

Каждый сигнал неисправности сопровождается активацией зуммера, который можно остановить, нажав любую клавишу.

F. РЕГУЛИРОВКА ВЫСОТЫ ВЕРХНЕЙ ПЛИТЫ (УСТАНОВКА ДАВЛЕНИЯ)

Давление, выполняемое верхней плитой, может быть изменено в соответствии с требованиями оператора. Нижняя плита также может быть полностью опущена, чтобы оставить зазор между двумя плитами (максимальное расстояние в рабочем положении: 15 мм).



- a) Опустите фиксатор.
- b) Поверните регулировочное колесо по часовой стрелке, чтобы опустить верхнюю плиту (и увеличить силу давления).
- c) Поверните против часовой стрелки, чтобы уменьшить давление.
- d) Дополнительный индикатор положения показывает высоту и, следовательно, настройку давления.
- e) Верните фиксатор после регулировки давления.

V. ТЕХНИЧЕСКОЕ ОБСЛУЖИВАНИЕ

- Каждый день:
 - Очищайте нагревательную плиту сухой тканью.
- В зависимости от использования:
 - Замените силиконовый коврик после его повреждения или если он потерял свои свойства.
 - Смазывать оси машины каждые 6 месяцев

VI. РЕКОМЕНДАЦИИ

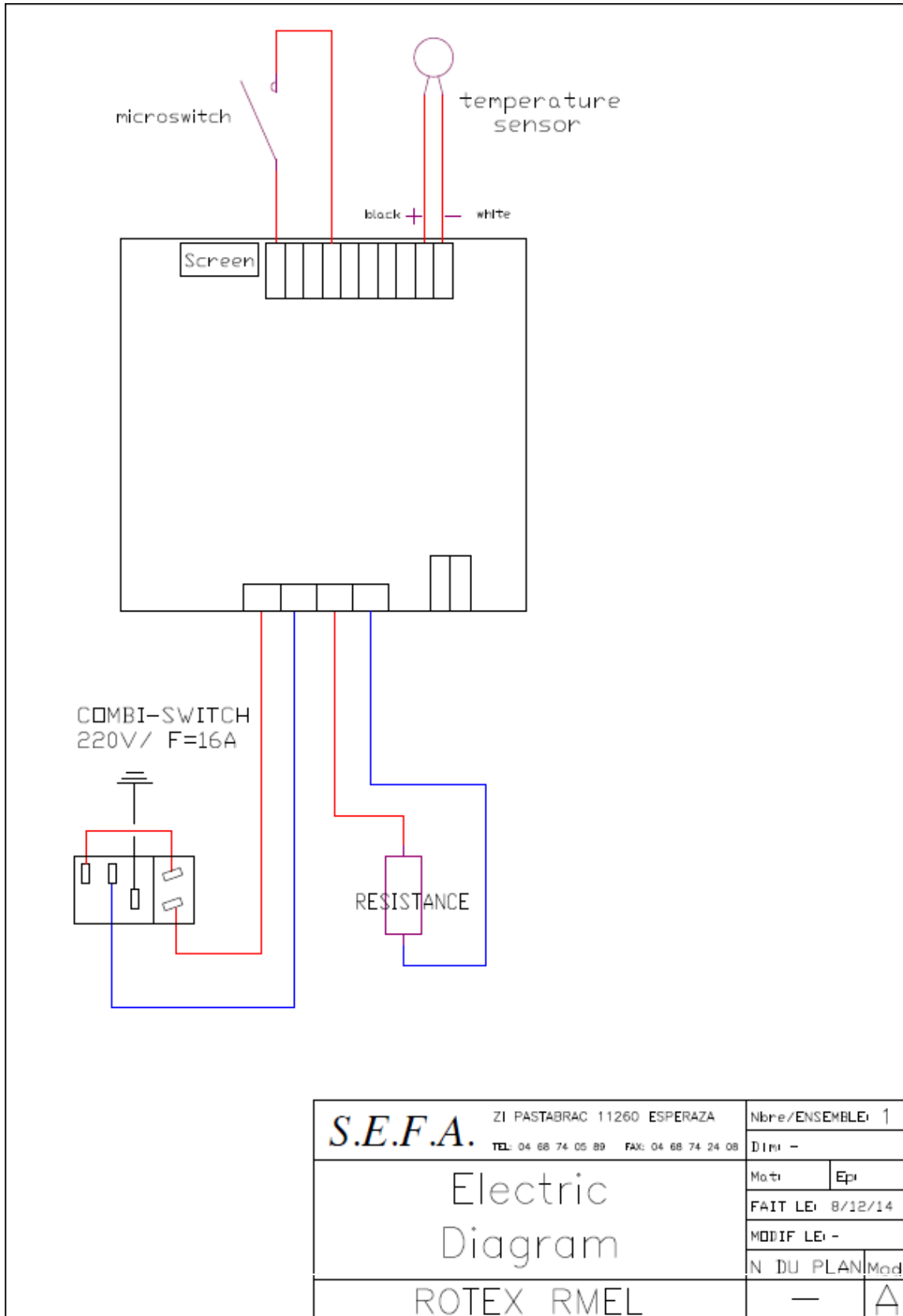


Все операции по ремонту и техническому обслуживанию должны выполняться, когда термопресс выключен и отсоединен от электропитания. Нагревательный элемент может вызвать ожоги. Пользователь должен убедиться, что температура ниже 25 ° C на дисплее, перед любым вмешательством.

ВСЕ ДЕЙСТВИЯ ДОЛЖНЫ ВЫПОЛНЯТЬСЯ ТОЛЬКО КВАЛИФИЦИРОВАННЫМ ПЕРСОНАЛОМ

<u>Симптомы</u>	<u>Неисправность</u>	<u>Действия</u>
Плита не нагревается	<ul style="list-style-type: none"> ➢ Один из предохранителей неисправен ➢ Реле повреждено ➢ Индикатор неисправен и / или отображает ER1 	<ul style="list-style-type: none"> ➢ Если индикатор не горит, проверьте предохранитель, при необходимости измените его. ПРЕДОХРАНИТЕЛЬ, расположенный рядом с вилкой кабеля питания (16 A). Чтобы получить доступ к нему, вытащите электрический кабель, с помощью отвертки, вытащите плавкий предохранитель. Вы найдете в квадратной трубе запасной предохранитель, чтобы заменить тот, который находится в зажиме. ➢ Проверьте его и при необходимости измените. ➢ Замените датчик температуры.
Плита перегревается	<ul style="list-style-type: none"> ➢ Реле не работает ➢ Контроллер не работает 	<ul style="list-style-type: none"> ➢ Замените реле. ➢ Замените контроллер.
Таймер не начинает обратный отсчет	<ul style="list-style-type: none"> ➢ Микропереключатель не активируется 	<ul style="list-style-type: none"> ➢ Убедитесь, что язычок микропереключателя касается нажатием рычага пресса.
Зуммер звучит непрерывно	<ul style="list-style-type: none"> ➢ Микропереключатель не работает (или погнут) 	<ul style="list-style-type: none"> ➢ Отпустите язычок микропереключателя или измените его.
Пресс не остается закрытым	<ul style="list-style-type: none"> ➢ Микропереключатель не работает (или погнут) ➢ Электромагнит не активирован или он не работает 	<ul style="list-style-type: none"> ➢ Отпустите язычок микропереключателя или измените его. ➢ Проверьте проводку.

ПРИНЦИПИАЛЬНАЯ СХЕМА



S.E.F.A.	ZI PASTABRAC 11260 ESPERAZA	Nbre/ENSEMBLE: 1	
	TEL: 04 68 74 05 89 FAX: 04 68 74 24 08	Dim: -	
Electric Diagram		Mati	Epi
		FAIT LE: 8/12/14	
		MODIF LE: -	
		N DU PLAN	Mod
ROTEX RMEL		-	A

VII. ТЕХНИЧЕСКОЕ ОБСЛУЖИВАНИЕ

ВСЕ ДЕЙСТВИЯ ДОЛЖНЫ ВЫПОЛНЯТЬСЯ ТОЛЬКО КВАЛИФИЦИРОВАННЫМ ПЕРСОНАЛОМ

**ТЕРМОПРЕСС ДОЛЖЕН БЫТЬ ВЫКЛЮЧЕН, ЗАБЛОКИРОВАН ПЕРЕД ОБСЛУЖИВАНИЕМ
(ИСТОЧНИК ЭЛЕКТРИЧЕСКОЙ ЭНЕРГИИ ОТКЛЮЧЕН)**

Следующие инструменты должны быть доступны под рукой:

- Отвертка плоская
- Отвертка Филлипс
- Набор торцевых ключей и гаечных ключей
- Плоскогубцы
- Стопорные кольца
- Плоскогубцы с изогнутыми концами
- Набор ключей Allen



Всегда следите за тем, чтобы температура нагревательной плиты была ниже 25 ° C перед обслуживанием.

VIII. ЖУРНАЛ ОБСЛУЖИВАНИЯ

Следующие процедуры проверки и обслуживания должны выполняться через регулярные промежутки времени, чтобы ваш пресс оставался в хорошем рабочем состоянии и продолжал обеспечивать надежную работу.

Дата	Кол-во часов	Проверка давления	Проверка воздушного фильтра	Проверка цилиндров	Состояние коврика	Проверка нагревательного элемента	Замененные детали	Замечания

Совет. Используйте следующие сокращения:
C: проверено W: промыто / очищено R: заменено